



CADEIRAPENINSULAR

Autor | *Author*

Daciano da Costa

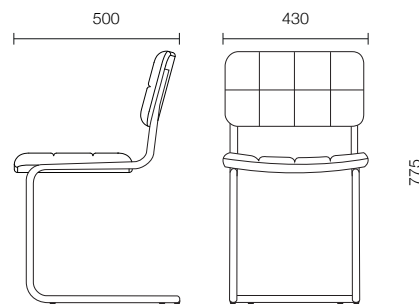
Obra | *Work*

Grande Casino Peninsular

Ano | *Year*

1983

A cadeira Peninsular pertence ao conjunto de mobiliário projetado para o Grande Casino Peninsular na Figueira da Foz (1983). Daciano foi responsável pela remodelação dos interiores e mobiliário da sala de jogo, salão de festas e restaurantes para o casino em 1982.



The Peninsular chair belongs to the furniture set designed for the Grande Casino Peninsular in Figueira da Foz (1983). Daciano was responsible for remodeling the interiors and furniture of the gaming room, ballroom and restaurants for the casino in 1982.

ESPECIFICAÇÕES

Dimensões | L.430 x A.775 x P.500 mm

Peso | 5,86 kg

Materiais | Estrutura metálica em inox, e estofa a veludo

Veludo | *Velvet*



Bronze Mist Gre



Cloudy Blue



Stone



Linen



Chic Salmon



Deep Gray



Steel



Aqua Marine

SPECIFICATIONS

Size | W.430 x H.775 x D.500 mm

Weight | 5,86 kg

Materials | *Stainless steel metal structure, and velvet upholstery*